

LUMINARIA PARA ALUMBRADO PÚBLICO ORLED SOLAR SL3-100W-N-OL

La luminaria para alumbrado público SL3-100W-N-OL es la aplicación de un nuevo tipo de lámpara LED modular de alta potencia, con un diseño robusto en su carcasa fabricada en aluminio y un disipador radiador de calor de aluminio de alta conductividad térmica, han sido desarrollados para operar con alta eficiencia mediante el uso de una fuente de voltaje y corriente constantes.

En comparación con las lámparas tradicionales, este producto tiene una alta eficiencia, seguridad, ahorro de energía, protección al medio ambiente, larga vida útil, etc. Esta luminaria es ideal para ser usada en avenidas, calles, parques, y cualquier área que requiera de iluminación.



Aplicaciones:

- Alumbrado público, general y vialidades.

BOMBAS SOLARES DE MEXICO S.A. DE C.V.

Características:

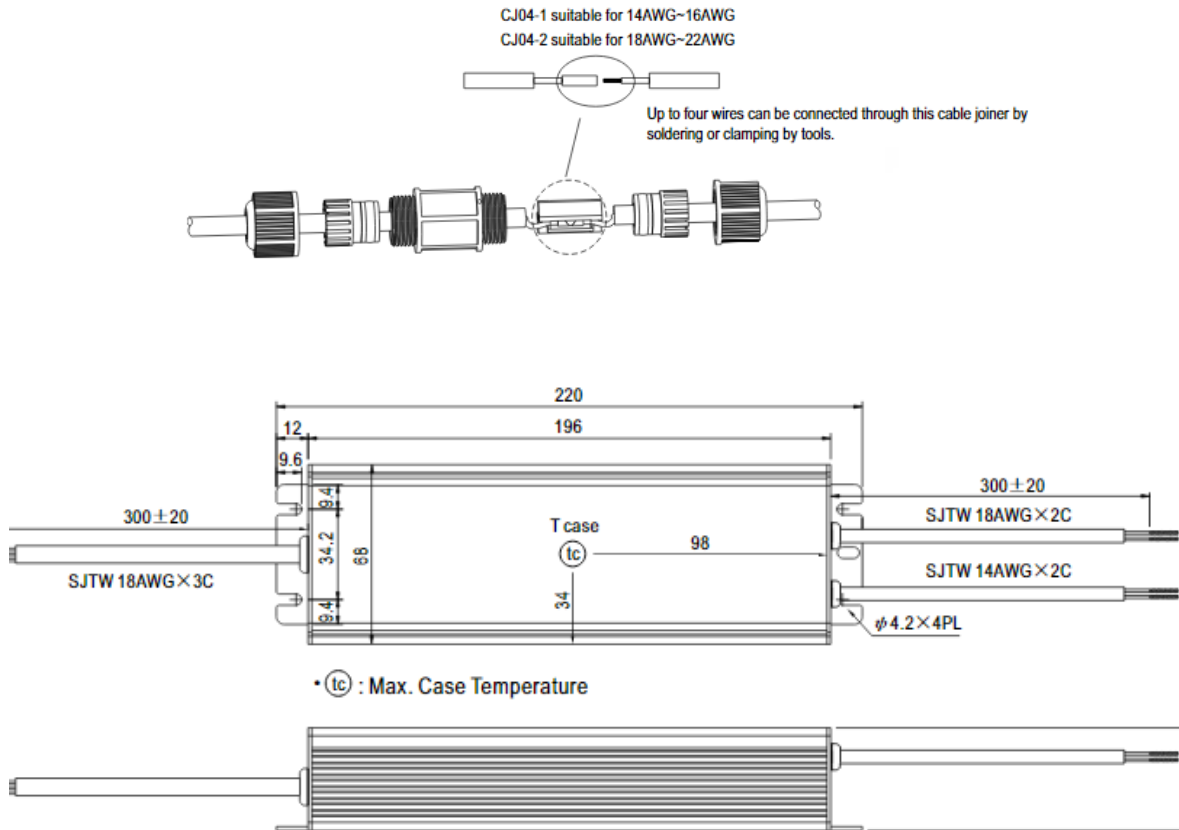
- Usando un diseño modular de fuente de lente de luz, proporciona mayor brillantés que una luminaria tradicional con ahorros de más de un 70% de energía.
- Fuente de luz independiente; permite el fácil mantenimiento y reemplazo en caso de ser necesario.
- Larga vida útil; al usar dispositivos semiconductores, el tiempo de vida útil supera las 50,000 horas.
- Luz saludable, no contiene rayos infrarojos ni ultra-violeta ni tampoco produce algún tipo de radiación .
- Protección al medio ambiente, pues no contiene componentes como el mercurio o Xenón para reciclaje que pudieran producir interferencia electromagnética.

Especificaciones Técnicas

ESPECIFICACIONES LUMINARIA MODELO SL3-100W-N-OL		
D R I V E R	Potencia	100 W
	Voltaje de entrada	95-305 VAC/50-60 Hz
	Corriente de Entrada	1.4 A -115 VCA / 0.6 A -230 VCA
	Voltaje de Salida	18 – 36 V
	Corriente de Salida	3.4 A
	Controlador (driver)	Meanwell HLG
	L A M P A R A L E D	Flujo Luminoso
Temperatura de Color (N)		2700K-7000K
Eficiencia Luminosa		≥100Lm /W
Numero de Módulos LED		3
Grado de Protección		IP65
Temperatura de Operación		-40° C a 70°C
Certificación		UL, CE, RoHS
Carcasa		Aluminio
Tiempo de vida útil		>50,000 Horas
Garantía de Producto		7 Años

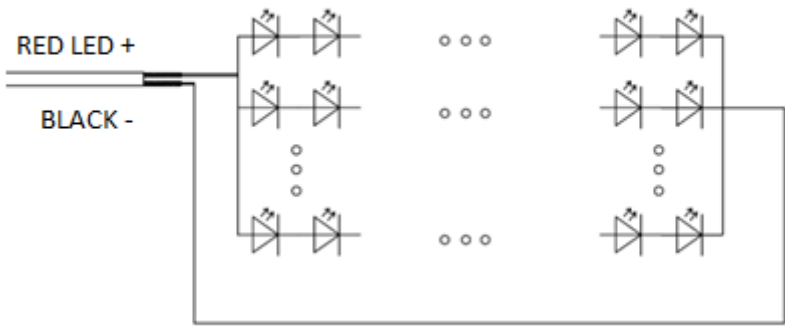
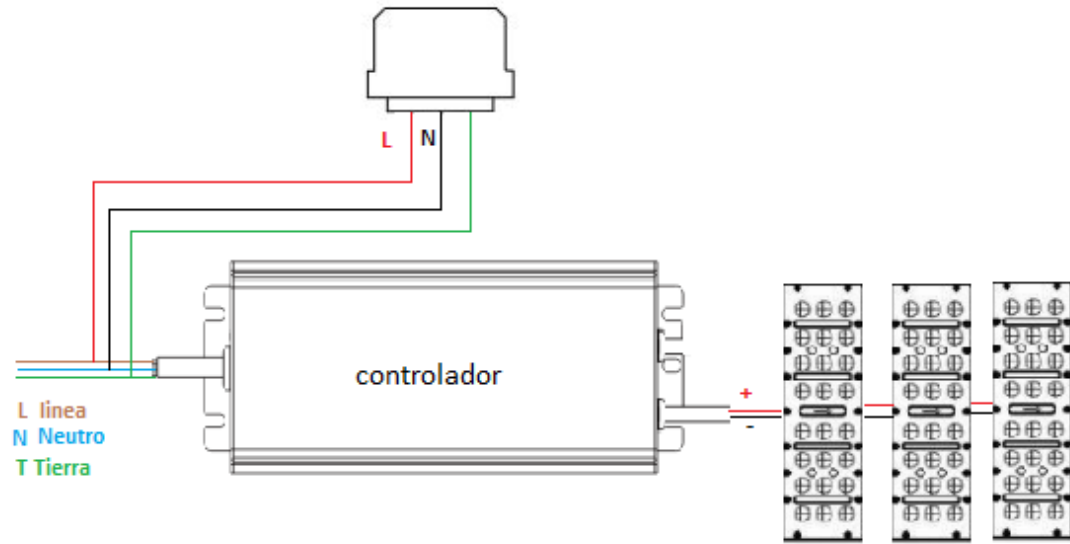
BOMBAS SOLARES DE MEXICO S.A. DE C.V.

Controlador (DRIVER)



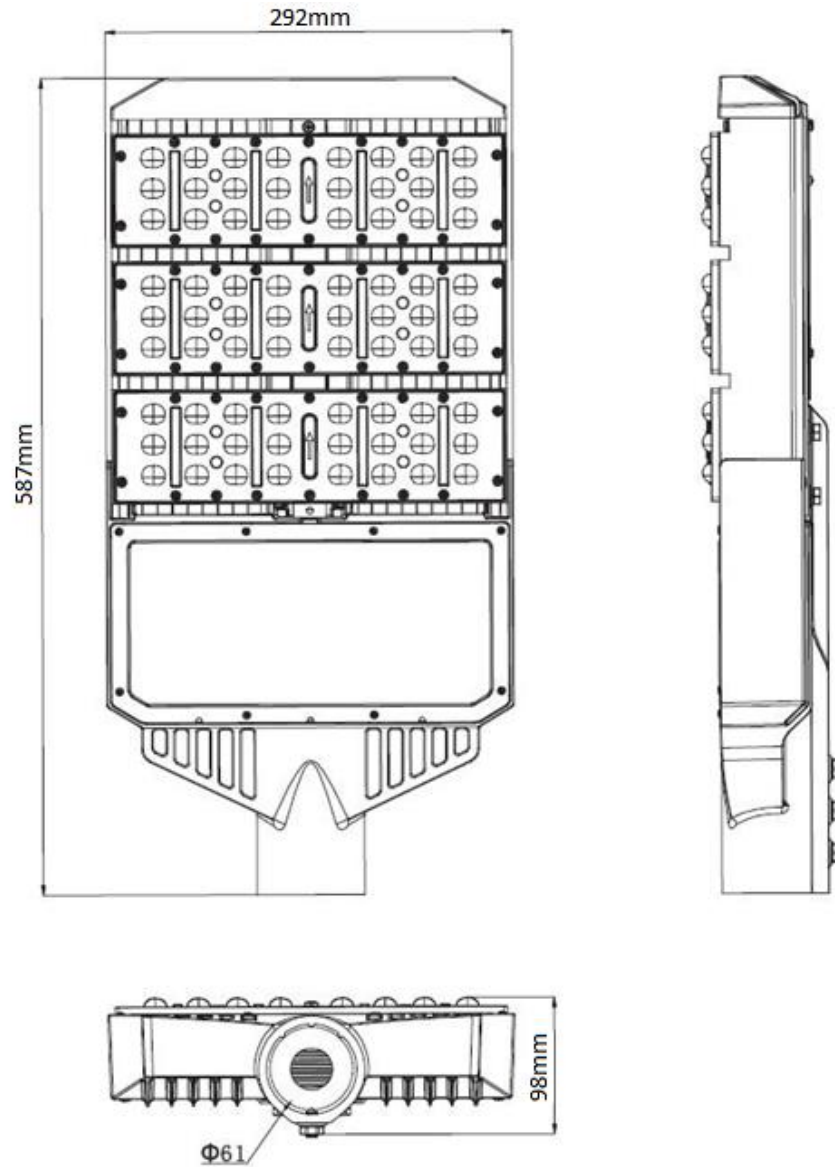
BOMBAS SOLARES DE MEXICO S.A. DE C.V.

Diagrama Eléctrico



BOMBAS SOLARES DE MEXICO S.A. DE C.V.

Diseño Mecánico

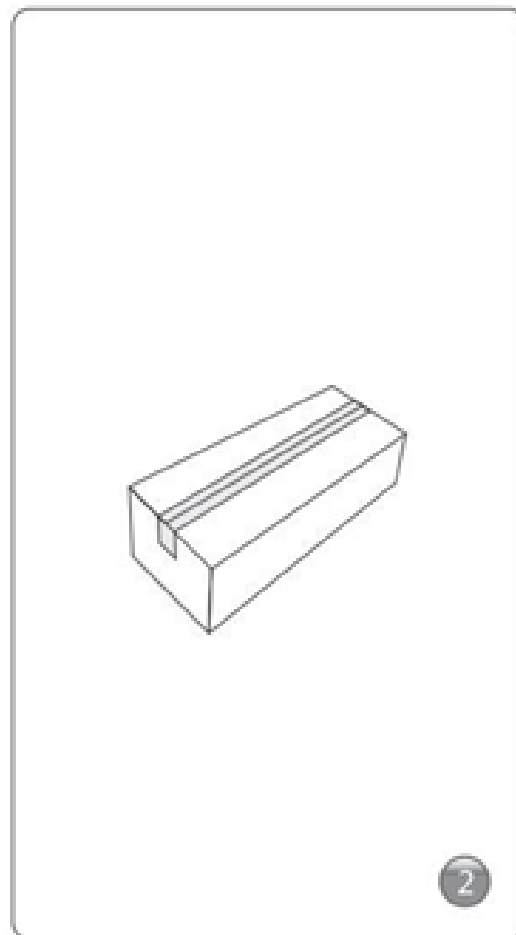
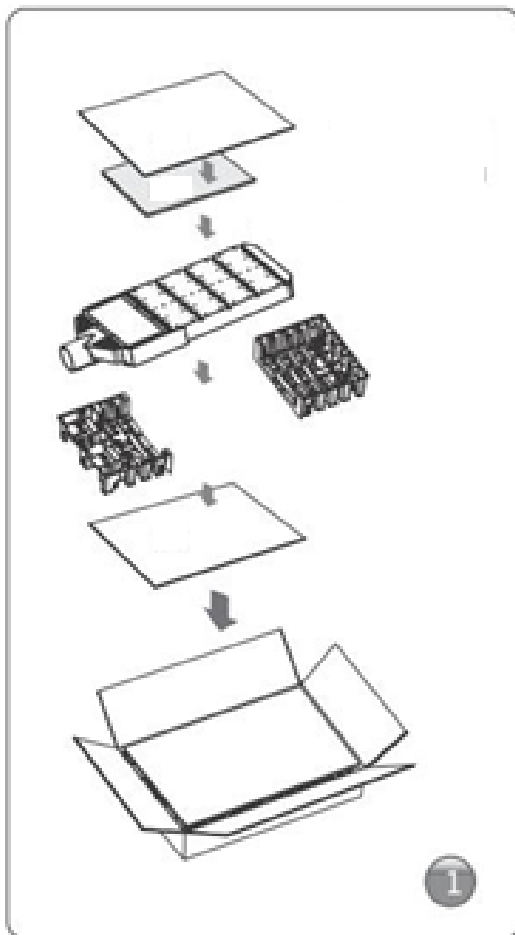


- Carcasa de aluminio
- Reflectores y refractor plásticos

BOMBAS SOLARES DE MEXICO S.A. DE C.V.

Empaque / Peso

- Cantidad: 1 pieza/ Cartón
- Peso en bruto: 9.35 Kg
- Peso Neto: 8.35 Kg
- Medidas de caja de empaque: 680mm x 395mm x 135mm $\approx 0.04m^3$



BOMBAS SOLARES DE MEXICO S.A. DE C.V.

Mantenimiento

- Asegúrese de que el interruptor de la fuente de alimentación esté apagado.
- Limpieza regular del cobertor de policarbonato transparente, en orden de mantener una buena transmitancia de luz de las lámparas LED.
- En áreas con excesivo polvo, se recomienda limpieza en el radiador de aluminio para mantener una buena disipación de calor y tener un buen desempeño de la luminaria.
- Tenga cuidado de no usar agua o alguna solución corrosiva para la limpieza de la luminaria, preferentemente con un trapo seco.
- Cuando cambie el controlador (driver), la tapa trasera puede ser abierta directamente con un desarmador. Los tres cables que van a la alimentación de voltaje de AC son: café para L (Línea), Azul para N (Neutro, o Línea2), y Verde para la tierra física. Para la salida de voltaje de DC hacia la lámpara, el cable rojo es positivo y el blanco línea del cátodo, el cable negro negativo.

Precaución

- Si el cable de la lámpara es dañado, debe ser reemplazado por personal profesional calificado, en orden de evitar algún accidente.
- Si se detecta que la luminaria trabaja en forma anormal, el suministro de voltaje debe ser cortado primero.
- Haga las mediciones de voltaje de la fuente de alimentación de AC para asegurar la estabilidad del voltaje de entrada hacia la luminaria.
- Instale la luminaria en un ambiente seco, ventilado, y limpio. Se recomienda una limpieza en forma regular por mantenimiento, de acuerdo a las condiciones del sitio.

Garantía

- ORLED solar, otorga una garantía limitada de 7 años por defecto de fabricación y/o mano de obra en el producto.